

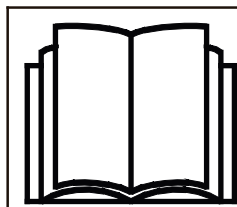
AVANT®

Kezelési útastás



Billenthető utánfutó

Rendelési szám	1200 kg	A450448
	1800 kg	A450459



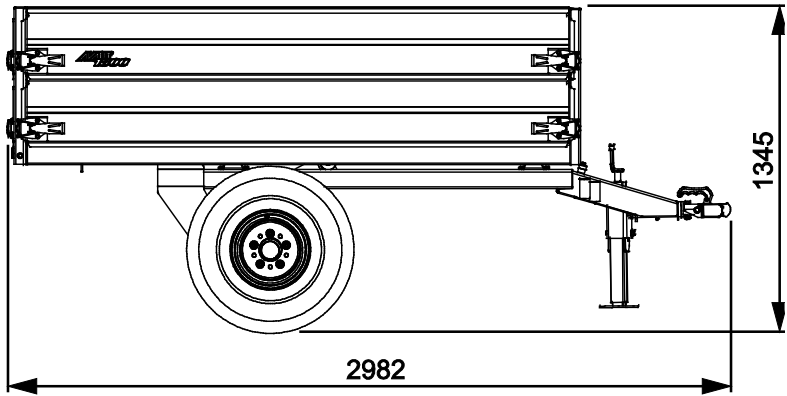
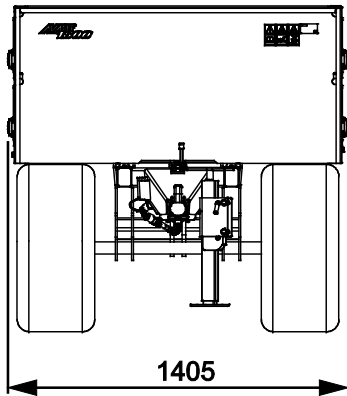
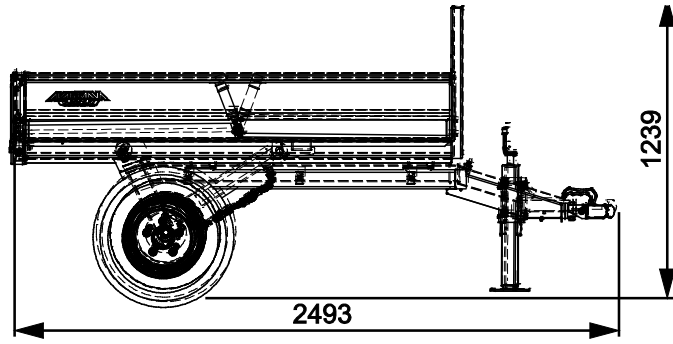
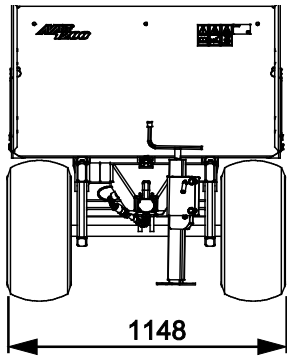
Az eszköz használata előtt gondosan olvassa el ezt az utastást és kövesse az abban foglaltakat.

Mindig tartsa kéznél az utastást.

Manufacturer:

AVANT®
AVANT TECNO OY
e-mail: sales@avanttecno.com

Ylötie I
33470 YLÖJÄRVI
FINLAND
Tel. +358 3 347 8800
Fax +358 3 348 5511



TARTALOMJEGYZÉK

1. ELŐSZÓ	4
A kézikönyvben használt figyelmeztető szimbólumok.....	5
2. RENDELTETÉSSZERŰ HASZNÁLAT	6
3. BIZTONSÁGI ELŐÍRÁSOK.....	7
3.1 Személyi védőfelszerelés	9
3.2 Biztonságos megállás eljárás	9
4. MŰSZAKI ADATOK.....	10
4.1 A munkavégző adapter biztonsági címkéi és fő komponensei.....	11
5. A MUNKAVÉGZŐ ADAPTER ÖSSZESZERELÉSE	13
5.1 Hidraulikatömlők csatlakoztatása és lecsatlakoztatása	14
6. A MUNKAVÉGZŐ ADAPTER ÜZEMELTETÉSE.....	16
6.1 Használat előtti ellenőrzések	16
6.2 Használat	18
6.2.1 Az oldalak kinyitása és eltávolítása	19
6.2.2 A pótkocsi billentése.....	20
6.2.3 A rakodógép hátsó hidraulikakimenetének működtetése.....	20
6.2.4 A billenthető utánfutó emelése	21
6.3 Közúti közlekedési lámpa-készlet (opcionális extra)	22
6.4 Munkavégzés egyenetlen talajon.....	22
6.5 Tárolás	23
7. KARBANTARTÁS ÉS SZERVIZELÉS.....	24
7.1 A hidraulikus komponensek vizsgálata.....	24
7.2 A munkavégző adapter tisztítása	25
7.3 Kenés.....	25
7.4 Fémszerkezetek felülvizsgálata.....	25
7.5 Ártalmatlanítás az élettartam végén	25
8. JÓTÁLLÁSI FELTÉTELEK.....	26

I. Előszó

Az Avant Tecno Oy nevében köszönjük, hogy megvásárolta ezt a munkavégző adaptert Avant rakodógépéhez. Ennek kialakítása és legyártása a többéves termékfejlesztési és gyártási tapasztalatokra alapozva történt. Amennyiben megismerkedik ezzel a kézikönyvvel és betartja az útmutatásokat, azzal gondoskodik saját biztonságáról, valamint a berendezés megbízható működéséről és hosszú üzemi élettartamáról. Mielőtt elkezdené használni a berendezést vagy mielőtt karbantartási munkát végezne, figyelmesen olvassa el az útmutatásokat.

Ez a kézikönyv az alábbiakban segíti Önt:

- a berendezés biztonságos és hatékony kezelése
- bármilyen veszélyes helyzet megfigyelése és megelőzése
- a berendezés épségben tartása és hosszú üzemi élettartamának biztosítása

Ezekkel az utasításokkal még egy tapasztalatlan felhasználó is képes a munkavégző adaptert és a rakodógépet biztonságosan használni. A kézikönyv fontos útmutatásokat tartalmaz a tapasztalt AVANT-kezelők számára is. Bizonyosodjon meg róla, hogy a rakodógépet kezelő összes személy megfelelő útmutatást kapott, illetve a berendezés használata előtt megismerkedett a rakodógép és az alkalmazott egyes munkavégző adapterek kézikönyveivel, valamint az összes biztonsági előírással. Tilos a berendezést a jelen kézikönyvben ismertetettől eltérő bármilyen egyéb célra és módon használni. Tartsa kéznél ezt a kézikönyvet a berendezés teljes üzemi élettartama alatt. Ha a berendezést eladja vagy átadja, biztosan adja át vele együtt az új tulajdonosnak ezt a kézikönyvet is. Ha a kézikönyv elveszett vagy megrongálódott, akkor újat kérhet az Avant forgalmazótól vagy a gyártótól.

A jelen kezelési kézikönyvben található biztonsági utasításokon túl figyelembe kell vennie a foglalkozási körre vonatkozó biztonsági jogszabályokat, a helyi törvényeket és egyéb szabályokat, amelyek érintik a berendezés használatát. Különösen be kell tartani a berendezés közúti területeken történő használatára vonatkozó szabályokat. A helyi követelményekkel kapcsolatban további tájékoztatásért lépjen kapcsolatba Avant forgalmazójával, mielőtt közúti területen üzemeltetné a rakodógépet.

Bármilyen kérdés, szerviz, alkatrész vagy a gép üzemeltetésével kapcsolatos bármilyen probléma esetén lépjen kapcsolatba a helyi AVANT forgalmazójával.

Ez a kézikönyv az angol nyelvű eredeti utasítások fordítása. A folyamatos termékfejlesztés miatt a jelen kézikönyvben ábrázolt néhány részlet az Ön berendezéséétől eltérő lehet. A képek olyan opcionális berendezéseket vagy funkciókat is mutathatnak, amelyek jelenleg nem állnak rendelkezésre. Fenntartjuk a kézikönyv tartalmának értesítés nélküli változtatásának jogát. Copyright © 2021 Avant Tecno Oy. Minden jog fenntartva.

A kézikönyvben használt figyelmeztető szimbólumok

Az alábbi figyelmeztető szimbólumokat használjuk végig ebben a kézikönyvben. Ezek olyan tényezőket jelölnek, amelyeket a személyi sérülések vagy dologi károk kockázatának csökkentése érdekében figyelembe kell venni:



FIGYELMEZTETÉSBIZTONSÁGI RIASZTÁS SZIMBÓLUMA

A szimbólum jelentése: „**Figyelmeztetés: Legyen óvatos! Az Ön biztonsága a tét!**”

Figyelmesen olvassa el az alábbi üzenetet. Ez olyan azonnali veszélyre figyelmeztet, amely súlyos személyi sérülést okozhat.

A biztonsági riasztás szimbóluma önmagában és a vonatkozó biztonsági állítással együtt fontos, a biztonságra vonatkozó üzeneteket jelez a kézikönyvben. Arra használjuk, hogy felhívjuk figyelmét azokra az utasításokra, amelyek az Ön személyes vagy más személyek biztonságát érintik. Ha ezt a szimbólumot látja, legyen óvatos, az Ön biztonsága forog veszélyben, figyelmesen olvassa el az utána álló üzenetet és tájékoztassa a többi kezelőt is.

VESZÉLY

Ez a jelszó veszélyes helyzetet jelöl, amelyet ha nem kerülnek el, az súlyos, akár halálos sérülést fog okozni.

FIGYELMEZTETÉS

Ez a jelszó esetleges veszélyes helyzetet jelöl, amelyet ha nem kerülnek el, az súlyos, akár halálos sérülést okozhat.

VIGYÁZAT

Ezt a jelszót akkor használjuk, amikor kisebb sérülés következhet be, ha nem megfelelően követik az útmutatásokat.

ÉRTESÍTÉS

Ez a jelszó tájékoztatást jelöl a berendezés helyes üzemeltetéséről és karbantartásáról.

Amennyiben nem veszi figyelembe a szimbólummal együtt szereplő útmutatásokat, az a berendezés meghibásodás miatti leállításához vagy egyéb vagyoni kárhoz vezethet.

2. Rendeltetésszerű használat

Az AVANT billenthető utánfutó olyan munkavégző adapter, amely az 1. táblázatban látható AVANT kompakt rakodógépekkel való használatra alkalmas. A pótkocsik ömlesztett anyagok szállítására és lerakására való, például ilyen a föld és a homok.

A megadott teherbírások, a biztonsági előírások és a használatra vonatkozó javaslatokat figyelembe kell venni minden pótkocsi-modell használatakor. Mindkét pótkocsi-modell fel van szerelve hidraulikus üritéssel, ennek köszönhetően a pótkocsi a vezetőülésben ülve kiüríthető. A munkavégző adapterhez a rakodógépen vonógömbre és kettős működésű hátsó hidraulikakimenetre van szükség.

Az oldalak és a hátsó oldal kinyitható, és szükség esetén levehető. Ha eltávolították, a pótkocsi platója teljesen sík. Könnyebb anyagok szállítása esetén egy további oldalkészlet szerelhető fel, hogy a kis pótkocsi térfogatát gyorsan és könnyen megnöveljük. A nagyobb pótkocsi-modellnek standard felszerelésként oldalhosszabbítói vannak. Tilos az oldalakat más típusú oldalhosszabbítókkal meghosszabbítani.

A billenthető utánfutók csak Avant rakodógépekre vagy más, elég erős kerti traktorokra vagy terepjáró járművekre való felszereléshez készültek. Tilos a pótkocsikat autókhoz vagy traktorokhoz kapcsolni, és nem valóik közúti használatra sem. Mielőtt a pótkocsit bármilyen közúti területen használná, ismerje meg a vonatkozó hatályos jogszabályokat és tiltásokat.

A billenthető utánfutó nem való semmilyen egyéb használatra, csak a jelen kézikönyvben leírtakra, és tilos azt a rendeltetési céljától eltérő bármilyen egyéb célra használni.

A munkavégző adaptert úgy tervezték, hogy a lehető legkevesebb karbantartást igényelje. A kezelő el tudja végezni a szokásos karbantartási feladatokat. Minden javítási munkát azonban a kezelő nem tud maga elvégezni, a nagyobb javításokat és karbantartási műveleteket professzionális szerelőkre kell hagyni. Minden karbantartási munkát megfelelő biztonsági berendezések használatával kell elvégezni. A pótalkatrészeknek meg kell egyezni az eredeti műszaki előírásokkal, ami biztosítható, ha kizárólag eredeti pótalkatrészeket használ. Lehet, hogy külön pótalkatrész-katalógus áll rendelkezésre, egyeztessen az Avant forgalmazóval.

Sajátítsa el a kézikönyvben foglalt szervizelési és karbantartási útmutatásokat. Ha további kérdései vannak a berendezés üzemeltetésére vagy karbantartására vonatkozóan, illetve ha pótalkatrészekre vagy karbantartó szervizre van szüksége, lépjen kapcsolatba AVANT forgalmazójával.

1. táblázat - Billenthető utánfutó - Kompatibilitás Avant rakodógépekkel

Modell	220 225 225LPG	313S 320S	420 423 520 523 R20	525LPG R28 528 530	630 R35 635 640	735 745 750 755i 760i	850 860i	e5 e6
A450448	•	-	•	•	•	•	•	-
A450459	-	-	(•)	(•)	•	•	•	-

Javasoljuk, hogy a munkavégző adaptert csak olyan rakodógépekkel használja, amelyeket az 1. táblázatban • jellel láttunk el. Ha (•) megjelölésű modellekhez használják, esetleg nem tudnak elérni vele teljes teljesítményt. Kiegészítő ellensúlyokra is szükség lehet. A táblázatban nem szereplő modellel való kompatibilitás tekintetében lépjen kapcsolatba az Avant forgalmazóval.

3. Biztonsági előírások

Ne feledkezzen meg arról, hogy a biztonság több tényező eredménye. A rakodógép–munkavégző adapter kombináció rendkívül nagy teljesítményű, és a nem megfelelő vagy figyelmetlen használata vagy karbantartása súlyos személyi sérüléseket vagy dologi károkat okozhat. Emiatt minden kezelőnek teljes körűen meg kell ismerkednie a rakodógép és a munkavégző adapter helyes használatával és kezelési kézikönyvével, még a munka megkezdését megelőzően. Ne használja a munkavégző adaptert, ha nem ismerkedett meg annak üzemeltetésével és a vele összefüggő veszélyekkel.



A téves használat, a figyelmetlen használat vagy a nem megfelelő állapotban lévő munkavégző adapter használata súlyos sérülések veszélyét rejt magában. Biztonságos helyen ismerkedjen meg a rakodógép kezelőszerveivel, a helyes összekapcsolási eljárással és a munkavégző adapter helyes működtetési módjával. Kiemelten tanulmányozza a berendezés biztonságos megállítást. Figyelmesen olvassa el az összes biztonsági óvintézkedést.

A munkavégző adapter kezelése előtt olvasson el minden biztonsági előírást



- **Súlyos sérülések veszélye - Biztosítsa a vonószerkezet pozitív módon történő reteszelését (ne oldódjon ki).** A kioldódott pótkocsi irányíthatatlanul mozog és súlyos sérüléseket okozhat - Mindig bizonyosodjon meg arról, hogy a vonószerkezet pozitív módon reteszelve van (nem oldódik ki). A pótkocsit csak megfelelő méretű vonóhoroggal kapcsolja össze.



- **Borulásveszély - Engedje le a rakfelületet, mielőtt elhagyná a vezetőülést.** Az utánfutó felborulhat, különösen akkor, ha a rakfelületét felemelték. Soha ne hagyja el a vezetőülést, amikor a pótkocsi fel van billentve. Ha a felbillentéskor nem csúszik le az anyag a pótkocsiról, akkor engedje le a rakfelületet, mielőtt megpróbálná más eszköz segítségével leüríteni a pótkocsit. Ne rázza és ne rángassa a pótkocsit, amikor fel van billentve.
- **Zúzódásveszély - Soha ne hagyja a pótkocsi platóját felemelt helyzetben.** Ha felemelt helyzetben hagyja a pótkocsit, azzal a stabilitás elvesztését kockáztatja, és fennáll a veszélye, hogy a pótkocsi platója és váza közé becsípődik. Tartsa leengedve a platót a legalacsonyabb helyzetébe, és a billentés funkciót csak a végső kirakodási helyen alkalmazza. Tilos felemelt platóval haladni, kivéve, amikor a pótkocsi ürítése közben rövid távolságokat tesznek meg. Tilos a pótkocsi platóját felemelt helyzetben hagyni.
- **Borulásveszély - Kerülje a túlterhelést.** Az üzemeltetési körülményekhez túl nehéz rakomány akadályozza a rakodógép irányíthatóságát. A maximálisként feltüntetett kapacitás nem tekinthető maximális biztonságos rakományként. A rakományt az üzemeltetési körülményekhez, valamint a használatban lévő rakodógép-modellhez is hozzá kell igazítani. A jótállás nem terjed ki a túlterhelés miatt bekövetkezett károkra.
- Az egyenetlen terhelés stabilitásvesztést okozhat, vagy akadályozhatja a rakodógép irányíthatóságát. A lehető legegyszerűbben terhelje meg a pótkocsit hossz- és keresztirányban egyaránt. Bizonyosodjon meg arról, hogy elegendő terhelés esik a vonórúdra és a rakodógép vonóhorgára. A vonórúd terhelése soha nem lehet negatív.
- Ha mozgatják a pótkocsin lévő rakományt, az befolyásolhatja a pótkocsi egyensúlyát és a rakodógép irányíthatóságát. Tartsa stabilan a rakományt.



- A rakodógép és a pótkocsi mozgásba jöhet lejtőn parkolás vagy rakodás közben. Mindig sík területen parkolja le a pótkocsit, és bizonyosodjon meg róla, hogy a pótkocsi megfelelően meg van támasztva, függetlenül attól, hogy a rakodógépre fel fogják-e akasztani, vagy külön áll.
- Győződjön meg arról, hogy kizárólag olyan munkavégző adaptert használ, amely jó állapotban van. Rendszeres időközönként alaposan ellenőrizze le a munkavégző adaptert. Ne módosítsa a munkavégző adaptert olyan módon, amely befolyásolhatja annak biztonságosságát. Tilos lyukakat fúrni a munkavégző adapteren, valamint szigorúan tilos hegesztéssel vagy más módon kampókat vagy egyéb tárgyakat rögzíteni a munkavégző adapterre.
- Győződjön meg arról, hogy a felszín képes elbírní a teljes terhelést. Valamint tartsa be a helyes gumiabroncsnyomásra vonatkozó beállításokat is.
- Biztosítsa, hogy a lecsatolt munkavégző adapter megfelelően meg legyen támasztva és véletlenül se tudjon megmozdulni vagy felborulni.
- Soha ne használja a munkavégző adaptert személyek felemelésére vagy szállítására, sem pedig bármilyen módon munkavégző állásként, még ideiglenesen sem.
- A felszerelést kizárólag a rendeltetési céljára használja. Egyéb használat felesleges biztonsági kockázatokat rejt magában, és a berendezés megsérülhet.
- Figyeljen a környezetre, valamint a közelben mozgó gépekre és más személyekre. Figyeljen oda a talaj körvonalára és az egyéb veszélyekre, mint például olyan fákra és faágakra, amelyek elérhetik a vezetőteret, a laza kövekre és a csúszós felszínre.
- Mindenfajta tisztítás, karbantartás vagy beállítás előtt állítsa le a rakodógépet és tegye a munkavégző adaptert biztonságos helyre, a biztonságos megállás eljárásában látható módon.
- Győződjön meg arról, hogy a rakodógép fel van szerelve a szükséges biztonsági alkatrészekkel, és hogy azok működőképés állapotban vannak. Használni kell a biztonsági övet. Ha vannak az üzemeltetési területtel összefüggő speciális veszélyek, akkor használjon megfelelő biztonsági berendezést.
- Olvassa el a biztonsági előírásokat és a rakodógép helyes használatára vonatkozó útmutatásokat a rakodógép kezelési kézikönyvében.



Súlyos személyi sérülések veszélye - A munkavégző adapter nem megfelelő vagy figyelmetlen használata veszélyes helyzeteket okozhat. A munkavégző adaptert kizárólag a rendeltetési céljára használja. Biztonságos helyes ismerkedjen meg a rakodógép kezelőelemeivel. Fordítson kiemelt figyelmet a munkavégző adapter és a rakodógép biztonságos megállítására.



Zúródásveszély - Soha ne hagyja, hogy bárki a pótkocsi felemelt platója alá kerüljön. Ne feledje, hogy a pótkocsi platója még akkor is leengedhet, ha a motor le lett állítva. A pótkocsi platója a hidraulikarendszer hibája miatt is leengedhet. Soha ne lépjen és senki másnak se engedje, hogy belépjen a felemelt pótkocsi alá. Soha ne hagyja felemelve a pótkocsi platóját a borulásveszély miatt.



**FIGYEL-
MEZTETÉS**

Borulásveszély - Kerülje a túlterhelést. A pótkocsi összsúlya nem haladhatja meg a rakodógép maximális rakott tömegét. A pótkocsit az alkalmazott üzemeltetési körülményeknek megfelelően rakodja meg, útmutatást ad például az anyagsűrűségi táblázat.

3.1 Személyi védőfelszerelés

Ne feledkezzen meg a megfelelő személyi védőfelszerelés viseléséről:



- A vezetőülésben a zajszint meghaladhatja a 85 dB(A) értéket, a rakodógép modelljétől és az üzemeltetési ciklustól függően. Ha hosszú ideig van zajnak kitéve, az halláskárosodást okozhat. Viseljen hallásvédőt, miközben a rakodógéppel dolgozik.



- Viseljen védőkesztyűt.



- Viseljen munkavédelmi bakancsot mindig, amikor a rakodógéppel dolgozik.



- Viseljen munkavédelmi szemüveget például a hidraulikus alkatrészek kezelésekor.

3.2 Biztonságos megállás eljárás

A munkavégző adapter biztonságos helyzete, mielőtt elhagyná a rakodógépet vagy felügyelet nélkül hagyná a munkavégző adaptert



**FIGYEL-
MEZTETÉS**

Mindig állítsa a munkavégző adaptert biztonságos helyzetbe, mielőtt megközelítené a munkavégző adaptert. A biztonságos elhelyezés megakadályozza a munkavégző adapter véletlen megmozdulását. Biztonságos megállás:

1. Győződjön meg róla, hogy a pótkocsi platója teljesen le van engedve.
2. Teljesen engedje le a gémet (és engedjen le minden, esetleg a rakodógépre felszerelt munkavégző adaptert a talajra).
3. Állítsa le a rakodógép motorját és reteszelje a rögzítőféket.
4. Akadályozza meg a pótkocsi mozgását. Szükség esetén használjon téglákat.
5. Engedje ki a maradvány nyomást a hidraulikus rendszerből. Húzzon minden hidraulikavezérlő kart néhányszor a végállásaiba.
6. Akadályozza meg a rakodógép illetéktelen elindítását és használatát. Vegye ki a kulcsot a gyújtáskapcsolóból, és kapcsolja le a fő tápellátást.

4. Műszaki adatok

2. táblázat – Billenthető utánfutó - Műszaki adatok

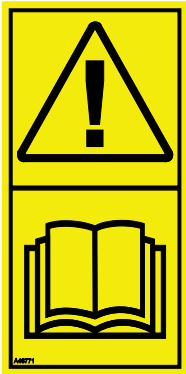
Rendelési szám	A450448	A450459
Hosszúság:	2500 mm	2950 mm
Szélesség:	1120 mm	1420 mm
Talajtól mért magasság, egy oldal:	1250 mm	1320 mm
Oldalhosszabbítók, 270 mm:	A45193	-
Terhelhető tér méretei:		
Hosszúság	1760 mm	2250 mm
Szélesség	1010 mm	1250 mm
Magasság	270 mm	550 mm
Terhelhető térfogat:		
Egy oldal	0,48 m ³	0,76 m ³
Két oldal	0,98 m ³	1,55 m ³
Teherhordó kapacitás:	1200 kg	1800 kg
Terheletlen súly:	320 kg	500 kg
Billentési szög:	54°	53°
Kerékméret:	23*8,5 – 12"	26*12 – 12"
Gumiabroncsnyomás:	2,0 – 2,3 bar	2,0 – 2,3 bar
Maximális vontatási sebesség:	25 km/h	25 km/h
Hidraulikus működés:	kettős működés	kettős működés
Hidraulikus energia maximális bemenete:	200 bar, 20 l/min	225 bar, 20 l/min
Kompatibilis AVANT rakodógépek:	Lásd 1. táblázat, Rendeltetésszerű használat	
Opciók		
Közúti közlekedési lámpa-készlet	A450705	

4.1 A munkavégző adapter biztonsági címkéi és fő komponensei

Az alább felsorolt címkék és jelölések találhatóak a munkavégző adapteren. Láthatónak és olvashatónak kell lenniük a berendezésen. Cseréljen ki minden olvashatatlan, illetve pótoljon minden hiányzó címkét. Új címkék a forgalmazóján útján kaphatók, vagy a borítón megadott kapcsolattartón keresztül beszerezhetők.



Győződjön meg arról, hogy minden figyelmeztető matrica olvasható. A figyelmeztető címkék fontos biztonsági információt tartalmaznak, és segítenek beazonosítani és megjegyezni a berendezéssel összefüggő veszélyeket. A sérült vagy hiányzó figyelmeztető címkéket cserélje ki újakra.



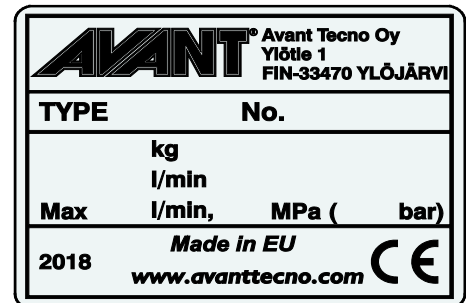
A46771



A46800



A46803

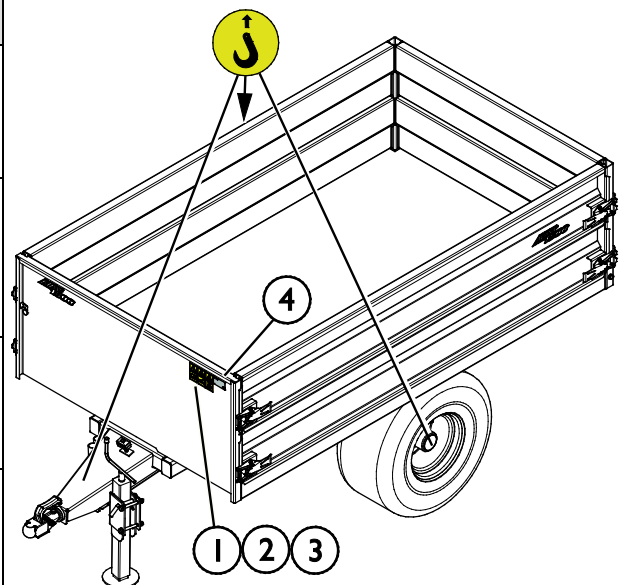


A munkavégző adapter azonosítótáblája
A450670 / A450477

Új címke felhelyezése: Alaposan tisztítsa meg a felületet, hogy eltávolítson minden zsírt. Hagyja teljesen megszáradni. Húzza le a címke védőfóliáját és a címkét a felragasztáshoz nyomja fel erősen. Vigyázzon, ne érjen hozzá a címke ragasztójához.

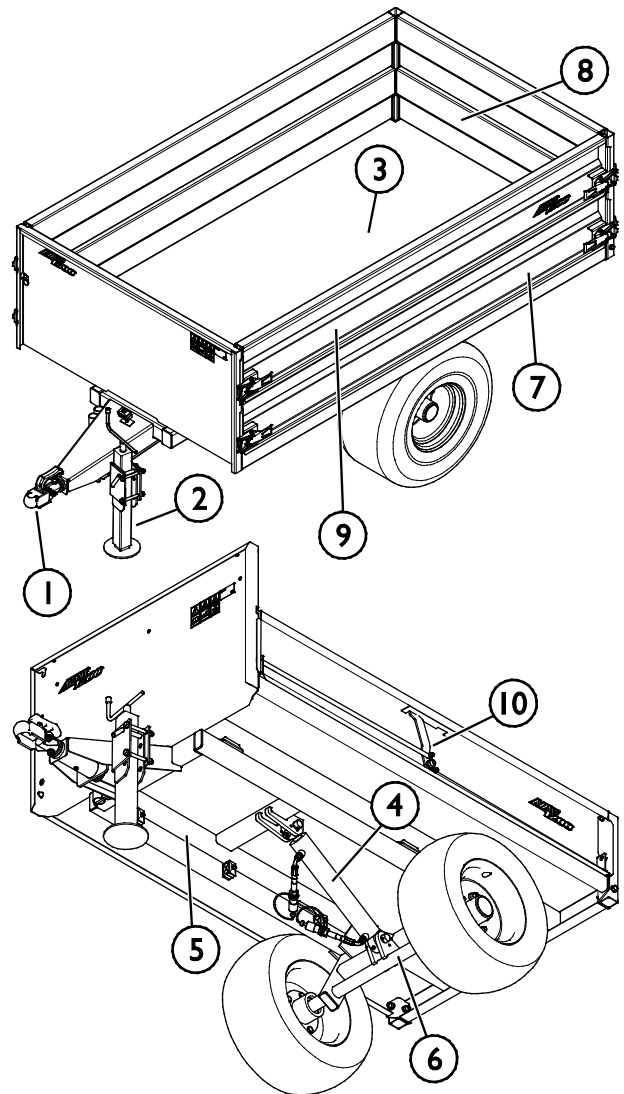
3. táblázat - Matricák elhelyezkedése és figyelmeztető üzenetek

	Matricák	Figyelmeztető üzenet
1	A46771	Téves használat veszélye - Használat előtt olvassa el az útmutatásokat.
2	A46800	Személyek leesésének és elgázolásának veszélye. Soha ne szállítson utast a rakodógéppel vagy annak munkavégző adapterein.
3	A46803	Zúzódásveszély, mozgó alkatrészek. Maradjon távol a mozgó alkatrészekről.
4	A450670 / A450477	A munkavégző adapter azonosítótáblája



4. táblázat - Billenthető utánfutó - Fő alkatrészek

1	Vonófej
2	Támasztóláb
3	Plató
4	Billentő munkahenger
5	Váz
6	Tengely
7	Levehető oldalfal
8	Levehető hátsó ajtó
9	Oldalfal-hosszabbítások: Az A450459 billenthető utánfutó esetén standard felszerelés Az A450448 billenthető utánfutó esetén opcionális
10	Rögzítő mechanizmus

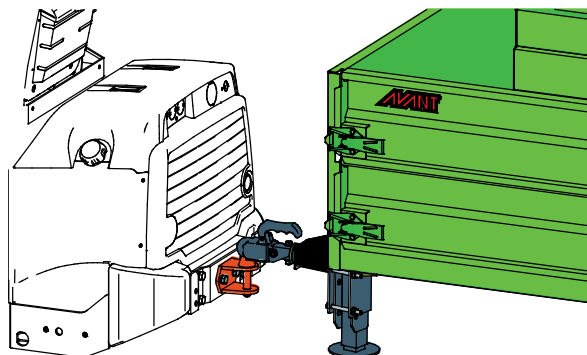


5. A munkavégző adapter összeszerelése

A billenőplatós pótkocsi vonóhorogra csatlakoztatása gyors és egyszerű, de körültekintően kell elvégezni. A levált pótkocsi elcsúszhat vagy kilenghet, megütve ezzel a kezelőt vagy másokat. A veszélyes helyzetek elkerülése érdekében vonóhorogra akasztáskor mindig tartsa be az alábbi utasításokat. Ne feledkezzen meg a jelen kézikönyvben és a rakodógép kezelési kézikönyvében található biztonsági előírásokról se. A csatlakoztatást vagy szétkapcsolást kizárólag sík talajon szabad elvégezni, hogy elkerüljük a pótkocsi esetleges hirtelen megmozdulásait.

Pótkocsi csatlakoztatása a vonógömbre:

1. Vezesse a rakodógépet a pótkocsi vonórúdjaához a lehető legközelebb.
2. Igény szerint emelje meg a vonórudat az emelőn lévő fogantyú jobbra fordításával. Ha a csatlakozó egy vonalba került a vonógömbbel, akkor engedje rá a csatlakozót a gömbre, miközben a fogantyút felemelve tartja.
3. Bizonyosodjon meg róla, hogy a pótkocsi reteszeli a vonógömbön. A vonóhorog oldalán van egy színes visszajelző, amelyen piros és zöld jelzések találhatók. Ha a pótkocsi reteszeli a vonógömböt, a nyíl jelzésnek a zöld terület felé kell mutatnia.
4. Teljesen fordítsa felfelé a támasztó emelőt, és emelje fel az emelőszerveletet a csapozárakkal.



Súlyos sérülések veszélye - Biztosítsa a vonószerkezet pozitív módon történő reteszelését (ne oldódjon ki). A leválasztott pótkocsi irányíthatatlanul mozoghat és súlyos sérüléseket okozhat - Mindig bizonyosodjon meg arról, hogy a pótkocsi vonószerkezete pozitív módon reteszelve van (nem oldódik ki). A pótkocsit csak megfelelő méretű vonóhoroggal kapcsolja össze.

Tartsa tisztán a vonóhorogot és a vonógömböt. Ne hagyja a vonógömböt a talajon feküdni. Mindig használja a pótkocsi támasztó emelőjét. Ha a munkavégző adapter nincs megfelelően felszerelve, akkor leválhat a rakodógépről és veszélyes helyzetet hozhat létre. A rakodógéppel tilos haladni, ha a munkavégző adapter nem lett megfelelően rögzítve.

ÉRTESÍTÉS

Győződjön meg arról, hogy a talaj felülete elbírja a terhet. Szükség esetén tegyen az emelő alá további lemezeket.



Zúzóveszély - Soha ne hagyja, hogy bárki a rakodógép és a billenőplatós pótkocsi közé kerüljön. A pótkocsi és a rakodógép között zúzóveszély áll fenn. A pótkocsi vagy a rakodógép váratlanul megmozdulhat. Továbbá a pótkocsi vonórúdja hirtelen kilenghet. Csak sík talajon csatolja fel vagy válassza le a pótkocsit, és biztosítsa, hogy a rakodógép rögzítőféke be legyen húzva. Szükség esetén használjon ékeket, hogy egy helyben tartsa a pótkocsit.



**FIGYEL-
MEZTETÉS**

Zúzódásveszély - Rakodáskor vagy leválasztáskor támassza meg megfelelően a billenőplátós pótkocsit. A megrakott pótkocsi kilenghet, vagy hirtelen meg mozdulhat a leválasztásakor. A nehéz, mozgó pótkocsit nem lehet kézzel irányítani. Emiatt gondoskodni kell a pótkocsi megtámasztásáról a pótkocsi rakodásakor vagy leválasztásakor. A pótkocsi platóját teljesen le kell engedni a pótkocsi leválasztásakor, vagy a rakodógépről történő levételekor.

5.1 Hidraulikatömlők csatlakoztatása és lecsatlakoztatása



**FIGYEL-
MEZTETÉS**

A munkavégző adapter mozgásának, és a hidraulikaolaj kilövellésének veszélye - Soha ne csatlakoztasson vagy csatlakoztasson le gyorscsatlakozókat vagy egyéb hidraulikus komponenseket, miközben a segédhidraulika vezérlőkarja reteszelve van rá vagy ha a rendszer nyomás alatt áll. Ha a hidraulikus csatlakozásokat csatlakoztatják vagy szétcsatlakoztatják, miközben a rendszer nyomás alatt áll, az a munkavégző adapter nem szándékos mozgásait, vagy a nagy nyomású folyadék kilövellését okozhatja, ami súlyos sérüléseket vagy égéseket okozhat. A hidraulika szétcsatlakoztatása előtt kövesse a biztonságos megállás eljárást.

ÉRTESÍTÉS

Tartson minden szerelvényt a lehető legtisztábban; használja a védősapkákat mindkét munkavégző adapteren és a rakodógépen is. Szennyeződés, jég stb. a szerelvények használatát jelentősen megnehezíti. Soha ne hagyja a tömlőket a talajra lógva; tegye a csatlakozókat a munkavégző adapteren lévő tartóra.

Szokványos gyorscsatlakozók

(alternatív csatlakozók néhány rakodógép modell esetén):

Mielőtt csatlakoztatná vagy lecsatlakoztatná a standard gyorscsatlakozókat, ki kell engedni a maradék nyomást, ahogy az lent látható. A szokványos gyorscsatlakozók nem csatlakoznak, ha nyomás van a hidraulikus rendszerben.



A standard csatlakozók csatlakoztatása vagy szétcsatlakoztatása előtt húzza a gallért a szerelvényaljzat végére. A tömlőket úgy kell csatlakoztatni, hogy a színes fedelű szerelvény a rakodógép megfelelő szerelvényéhez csatlakozzon. Ne feledje, hogy a rakodógépen és a munkavégző adapteren a védősapkák üzemelés közben egymáshoz csatlakoztathatók, hogy csökkentsük a szennyeződés felhalmozódását. A standard gyorscsatlakozók csatlakoztatásakor vagy szétcsatlakoztatásakor egy kis mennyiségű olaj kicsepeghet a csatlakozókból. Viseljen védőkesztyűt és legyen kéznél rongy is, hogy a berendezést tisztán tarthassa.

ÉRTESÍTÉS

A munkavégző adapter szétkapcsolásakor mindig először a hidraulikus csatlakozókat csatlakoztassa szét, mielőtt eltávolítaná a vonóhorgot, hogy megakadályozza a tömlősérülést és az olaj kiömlését. Szerelje vissza a védősapkákat a szerelvényekre, hogy megakadályozza a víz, a föld és egyéb szennyeződések hidraulikarendszerbe jutását.

A maradvány hidraulikus nyomás leeresztése:

Amennyiben maradvány nyomás marad a munkavégző adapter hidraulikus rendszerében, gyakran előfordul, hogy szétkapcsolhatók a hidraulikus csatlakozások, de lehet, hogy a legközelebbi alkalommal nehezen lehet csatlakoztatni őket. Ha a szerelvények nem csatlakoznak, akkor le kell eresztetni a maradvány nyomást a rakodógép segédhidraulika-vezérlőkarjának elfordításával, a motor kikapcsolt állapotában. Ahhoz, hogy megbizonyosodjon róla, hogy nincs maradvány nyomás a munkavégző adapter hidraulikus rendszerében, akkor a csatlakozások szétcsatlakoztatása előtt állítsa le a rakodógép motorját és mozgassa a rakodógép segédhidraulika-vezérlőkarját előre-hátra.

6. A munkavégző adapter üzemeltetése

Mielőtt megkezdene a munkát, még egyszer ellenőrizze a munkavégző adaptert és az üzemeltetési környezetet, valamint azt, hogy minden akadályt eltávolítottak az üzemeltetési területről. A berendezés biztonságának és legjobb teljesítményének biztosítása érdekében a berendezést és az üzemeltetési környezetet gyorsan vizsgálja meg a használat előtt.



**FIGYEL-
MEZTETÉS**

Ellenőrizze le, hogy a rakodógép kompatibilis a munkavégző adapterrel. A munkavégző adapter nem lehet esetlegesen túlterhelve, a rakodógép stabilitását és a rakodógép irányítórendszereinek kompatibilitását a munkavégző adapter mechanikai kompatibilitásán felül szintén biztosítani kell. Ha a munkavégző adaptert olyan rakodógéppel használja, amely nem illik össze az Ön használni kívánt munkavégző adapter modelljével, számolnia kell veszélyekkel, beleértve a felborulást, a munkavégző adapter túlterhelés miatti károsodását, és a munkavégző adapter valamint részeinek irányíthatatlan mozgásaiból eredő kockázatot. Ha az Ön rakodógépe nem szerepel az 1. táblázat felsorolásában (. oldal), akkor ennek a munkavégző adapternek a használata előtt kérdezzen rá Avant forgalmazójánál.



**FIGYEL-
MEZTETÉS**

Ne gázoljon el senkit - Vezetés előtt ellenőrizze a környezetet. Mindig abba az irányba nézzen, amerre a rakodógép mozog. Tolatás előtt mindig biztosítsa, hogy a közelben álló személyek, különösen a gyermekek biztonságos távolságban legyenek, hogy ne történjen tolatási baleset.

6.1 Használat előtti ellenőrzések



**FIGYEL-
MEZTETÉS**

Zúzóveszély - Győződjön meg arról, hogy a billenőplatós pótkocsi használata biztonságos.

- Ellenőrizze le, hogy a pótkocsi megfelelően legyen felcsatolva. Ellenőrizze le azt is, hogy a rakodógépen lévő vonóhorog szerelvénye rendben van.
 - Ellenőrizze le, hogy a pótkocsi kerekeinek levegőnyomása megfelelő.
 - Rendszeresen ellenőrizze le a pótkocsi vonórúdját és reteszelő mechanizmusát. Olvassa el a karbantartásra és szervizelésre vonatkozó útmutatásokat a 7. fejezetben.
 - Kerülje a pótkocsi túlterhelését. A rakomány súlyának meghatározásához használja az alábbi, 5. táblázatot. Állítsa be a terhelést a rakodógép-modellnek és az üzemeltetési körülményeknek megfelelően.
 - Ne használja a pótkocsit személyszállításra vagy munkavégző állásként.
- Mielőtt elkezdene használni a berendezést, ismerkedjen meg el az útmutatókkal. A kezelőnek ismernie kell a billenőplatós pótkocsi tulajdonságait, a maximális terhelést és a biztonsági követelményeket. Biztosítsa, hogy a rakodógép és a munkavégző adapter használata biztonságosan és rendeltetésszerűen történjen.
 - Ne felejtse el mindig bekapcsolni a rakodógép rögzítőfékjét.

- Biztosítsa, hogy a közelben álló személyek biztonságos távolságban legyenek a berendezés üzemeltetésekor. Senkinek ne hagyja, hogy belépjen a gép veszélyzónájába, vagy hogy közvetlenül a rakodógép előtt tartózkodjon. Arról is bizonyosodjon meg, hogy biztonságos-e a tolatás a rakodógéppel. Soha ne feltételezze, hogy a körülálló személyek továbbra is ott maradnak, ahol Ön utoljára látta őket. Különösen a gyermekeket vonzza a mozgó berendezés.
- Ellenőrizze a munkavégző adapter és a rakodógép általános állapotát, és ellenőrizze, van-e hidraulikaolaj-szivárgás. Végezze el a rakodógép napi ellenőrzéseit, lásd a rakodógép kezelési kézikönyvét. A munkavégző adaptert tilos használni, ha hiba van a rakodógép vagy a munkavégző adapter hidraulikus rendszerében. Karbantartási útmutatásokért lásd a következő fejezetet: 7.
- Csak akkor üzemeltesse a munkavégző adaptert és a rakodógép kezelőszerveit, amikor a vezetőülésben ül. Biztosítsa, hogy a rakodógép és a munkavégző adapter használata biztonságosan és rendeltetésszerűen történjen. Ne hagyja, hogy gyermek kezelje a berendezést.
- Ne feledkezzen meg a biztonságos munkavégzési módszerekről és feleslegesen ne hagyja el a vezetőülést.

A(z) 5 számú táblázatban található információk felhasználhatók a teher tömegének felbecsülésére, és a túl nehéz terhek elkerülésére. A táblázatban látható értékek általános útmutatásként szolgálnak. A tényleges anyagsűrűségek nagy mértékben eltérőek az olyan tényezők miatt, mint például a nedvességtartalom, a szemcseméret és az anyag tömörítettsége.

5. táblázat - Jellemző anyagsűrűségek

Anyag	Anyag sűrűsége, (irányadó), kg / l (t / m ³)	
Hó	0,2 - 0,8	Példa: Az A2949 billenőplatós pótkocsi (térfogata 0,48 m ³) az oldaláig meg van töltve földdel (egy oldal). A teher tömege az anyag tényleges sűrűségétől függően nagyjából 0,48 x 1,5 = 0,72 (720 kg) és 0,48 x 1,8 = 0,864 (870 kg) között van. A teherhordó kapacitást az anyag tömörítettségének és nedvességtartalmának, valamint a terhelés egyenletességének figyelembe vételével kell felbecsülni
Faapríték	0,15 - 0,3	
Fapellet	~ 0,65	
Tőzeg	0,4 - 0,7	
Föld	1,5 - 1,8	
Sóder	1,7 - 1,9	
Homok	1,5 - 2	
Beton, száraz	1,7 – 2,5	
Zúzott kő	1,65 - 2,6	



**FIGYEL-
MEZTETÉS**

Zúzódásveszély - Biztosítsa, hogy a rakodógép rögzítőféke be legyen húzva, amikor a munkavégző adapter közelében dolgozik. Szükség esetén használjon további ékeket. Amikor csak lehet, engedje le erőteljesen a munkavégző adaptert a talajra.





VESZÉLY

Borulásveszély - Tartsa tisztán a pótkocsi üzemeltetési területét. A pótkocsi felborulásának veszélye és a pótkocsi mozgásai súlyos, akár halálos személyi sérülés kockázatát rejtik. Győződjön meg róla, hogy senki sem tartózkodik a pótkocsi üzemeltetési területén. Ne engedje, hogy bárki a pótkocsi oldalai közelében vagy a pótkocsi mögött álljon, hanem tartsa meg a legalább 3 méteres biztonsági távolságot. Maradjon távol a pótkocsi és a rakodógép közötti zúzódásveszélyes területtől.



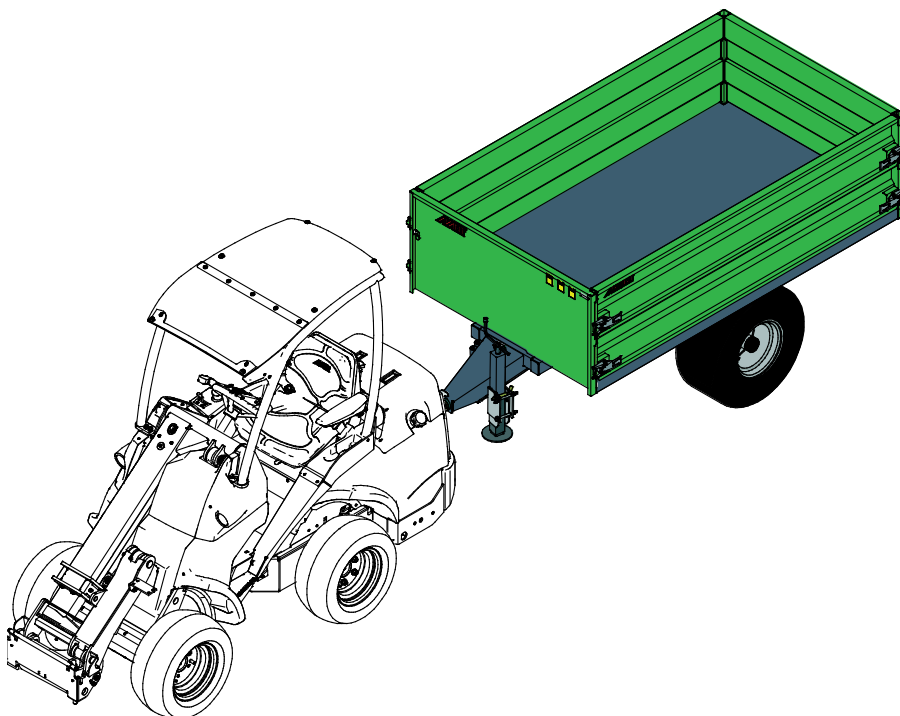
**FIGYEL-
MEZTETÉS**

Súlyos sérülések veszélye - Bizonyosodjon meg arról, hogy elegendő terhelés esik a rakodógép vonóhorgára. Bizonyosodjon meg arról, hogy elegendő terhelés esik a pótkocsi vonórúdjára és a rakodógép vonóhorgára. A vonórúd nem emelkedhet fel (negatív), mivel ebben az esetben a rakodógép irányíthatósága súlyosan akadályozott. A hirtelen felemelkedő vonórúd megütheti a kezelőt is, amikor a pótkocsit lekasztja a rakodógépről.

6.2 Használat

Állítsa a munkavégző adaptert munkavégzési helyzetbe azzal, hogy a pótkocsit a vonóhorogra csatlakoztatja. Amikor a pótkocsival terhet szállít, győződjön meg arról, hogy a terhet jól ki van egyensúlyozva és szilárdan áll. A terhet nyugodtan kell szállítani, valamint kerülni kell a terhelés kilengését.

A billenthető utánfutó üzemeltetésekor mindig lassan haladjon. A haladási sebességet az üzemeltetési körülményeknek és a talajnak megfelelően állítsa be.



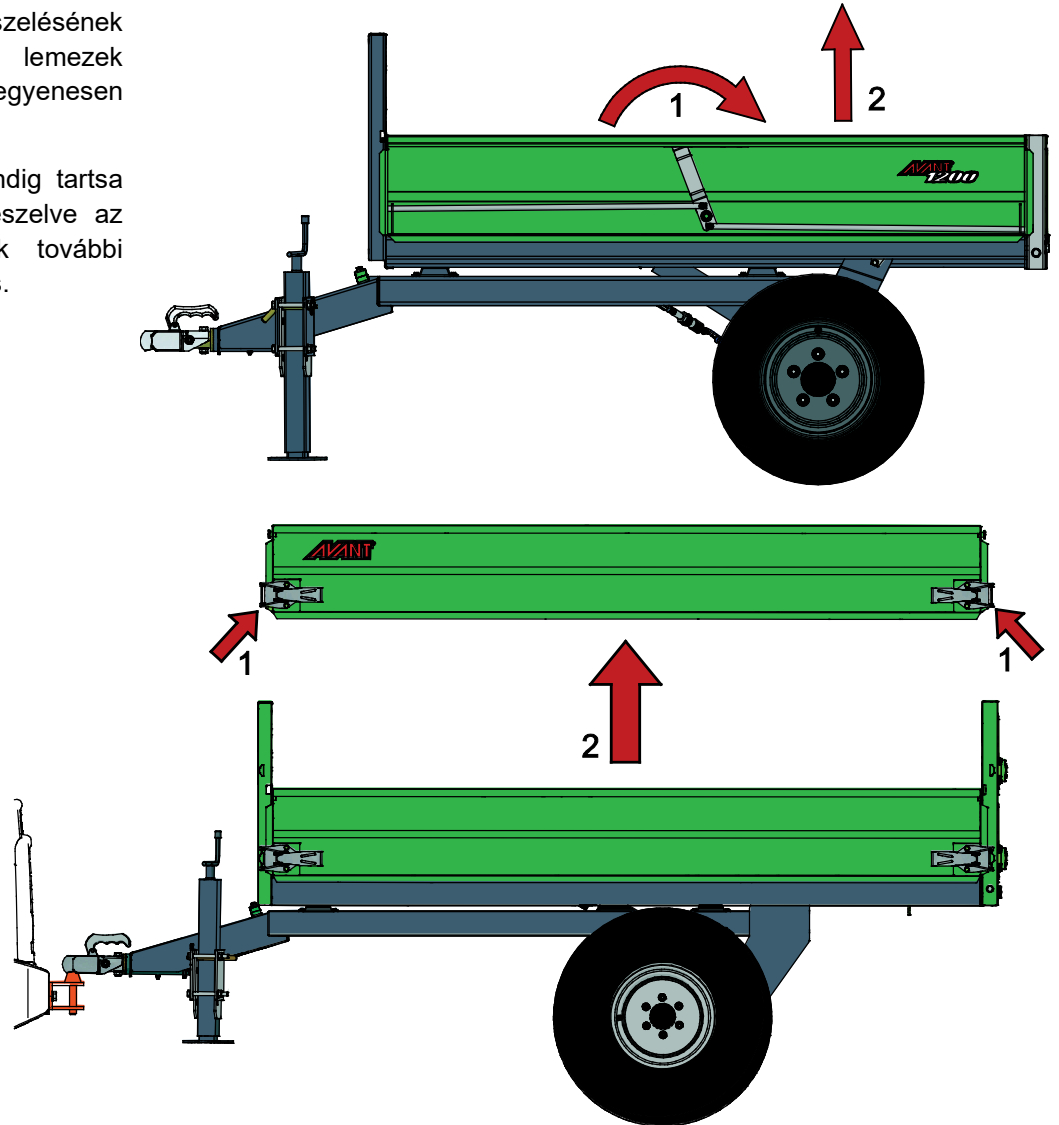
ÉRTESÍTÉS

A billenthető utánfutó üzemeltetésekor kerülje az éles kanyarodást.

6.2.1 Az oldalak kinyitása és eltávolítása

Az oldalak reteszelésének kinyitása után a lemezek levehetőek, ha azokat egyenesen felfelé emelik.

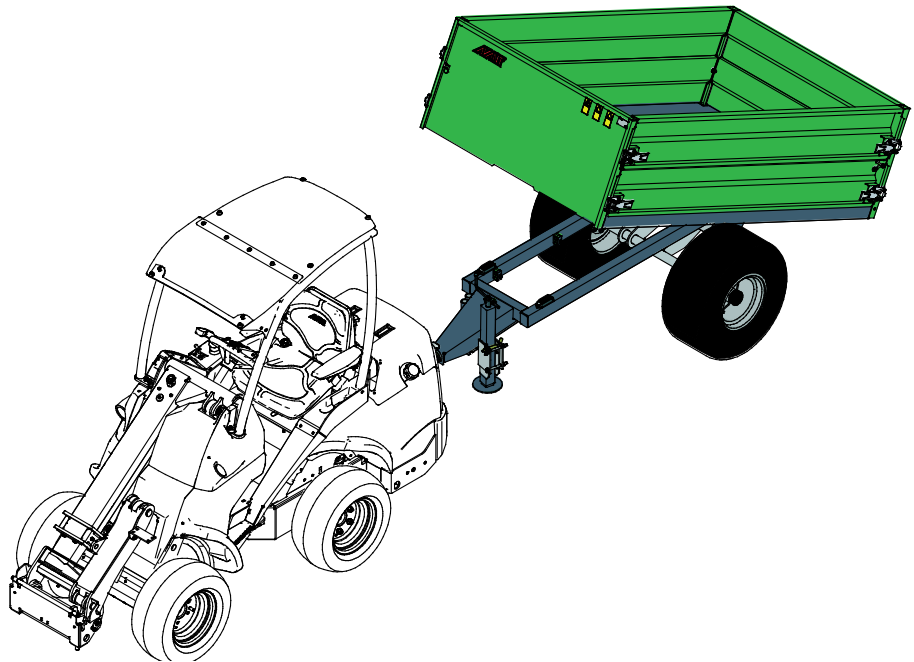
Változtatások alatt mindig tartsa csatlakoztatva és reteszelve az oldalakat. Az oldalak további meghosszabbítása tilos.



6.2.2 A pótkocsi billentése

Csak a vezetőülésből használja a billentés funkciót, és csak a végső kirakodási területen. Ellenőrizze le, hogy a billentés biztonságos, azzal, hogy leellenőrizi a terep lejtését, és másokat biztonságos távolságra távol tart a berendezéstől, a pótkocsi felborulásának veszélye miatt.

- A billentés aktiválása előtt nyissa ki a pótkocsi hátsó ajtaját.
- Válassza ki a rakodógép segédhidraulikájának 1 szivattyús beállítását.
- A hátsó segédhidraulika működtetéséhez a manuális kart használja, ne használja a joystick elektromos gombjait.
- Lassan és nyugodtan emelje fel a platót.
- Amikor a plató fel van emelve, kerülje el a pótkocsi rázkódását.



Mielőtt elhagyná a vezetőülést, illetve a pótkocsi kiürítése után azonnal engedje le a platót. Ha levegő szorult be a pótkocsi hidraulikarendszerébe, akkor a plató a leengedés közben rángatózhat. A rendszer a normál használat közben légteleníti magát.



**FIGYEL-
MEZTETÉS**

Felborulhat a pótkocsi, amikor billentési helyzetben van - Tartson távol másokat, biztonságos távolságra. Soha ne engedjen senkit a pótkocsi oldalánál állni, amikor rakományt ürít a rakodógéppel. Soha ne végezzen ürítést lejtős területen.

6.2.3 A rakodógép hátsó hidraulikakimenetének működtetése

A hátsó hidraulika kezelése a rakodógép-modelltől és a hátsó hidraulika bevezetésétől függően eltérő. További információkat a rakodógép kezelési kézikönyvében talál.



VESZÉLY

Borulásveszély - Ne használja a billentés funkciót, ha borulásveszély áll fenn. Billentéskor a pótkocsi felborulhat, mert a súlypont magasra emelkedik. Még egy erős oldalszél is befolyásolhatja a pótkocsi egyensúlyát. A pótkocsi billentésekor a talajnak oldalirányban vízszintesnek és síknak kell lennie. Győződjön meg róla, hogy senki nem maradt a pótkocsitól mért 3 méteres biztonsági távolságon belül, mert fennáll a pótkocsi felborulásának veszélye. Tilos a billentést használni, amennyiben fenn áll a borulás veszélye.



**FIGYEL-
MEZTETÉS**

Súlyos sérülések veszélye - Soha ne használja a billentés funkciót, amikor a fej feletti magasság nem elegendő. Ha tárgyakkal ütközik, például faágakkal, épületrészeknek vagy alacsonyan lógó áram alatt álló vezetékeknek, az a borulásveszélyen túl is súlyos veszélyt jelent. A pótkocsi billentésekor győződjön meg arról, hogy a fejtető feletti szabad távolság elegendő.

ÉRTESÍTÉS

A billentés funkció használata előtt kerülje el a zúzódásveszélyt és az anyagok lezuhanásának veszélyét azzal, hogy kinyitja a pótkocsi hátsó ajtaját. Engedje le a pótkocsit, mielőtt megpróbálná más eszköz segítségével az anyagot mozgatni a pótkocsin.

ÉRTESÍTÉS

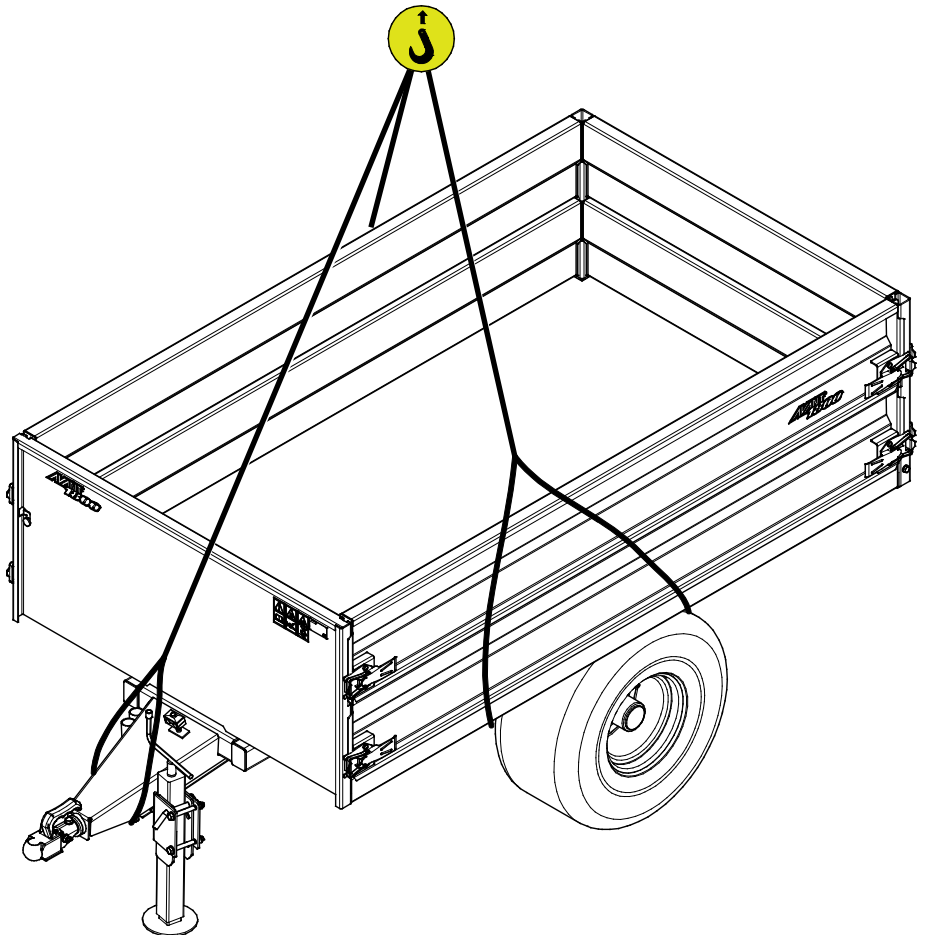
A hirtelen rángatások vagy kilengések hatással vannak a pótkocsi egyensúlyára a billentéskor. Ne használja az elektromos joystick gombjait a billentés vezérlésére. Nyugodtan haladjon a rakodógéppel, kerülve a hirtelen sebességváltozást és a rángatásokat. Nyugodtan mozgassa a hátsó hidraulika vezérlőkarját, kis mozgásokkal, és alacsony motorfordulatszámmal. Ne próbálja meg leválasztani az anyagot a pótkocsiról azzal, hogy a pótkocsit a billentés funkcióval vagy a rakodógép mozgásával lengeti.

6.2.4 A billenthető utánfutó emelése

Amikor az Avant billenthető utánfutót például fej feletti daruval emelik, akkor három hurkos emelőhevedert használnak, amelyek emelési célra jóváhagyással rendelkeznek.

Hurkolja az emelőhurkokat a tengely és a vonófej köré, a szomszédos ábrán látható módon. Másik megoldásként, ha lehet, használjon Avant A423091 cikkszámú lekötöző kereteket.

Győződjön meg arról, hogy a hurkos emelőhevederek nem tudnak elmozdulni, és hogy a billenthető utánfutó nem leng be emelés közben. Arról is győződjön meg, hogy a hurkok nem csomóznak össze vagy nem sérülnek meg például az éles sarkokon.



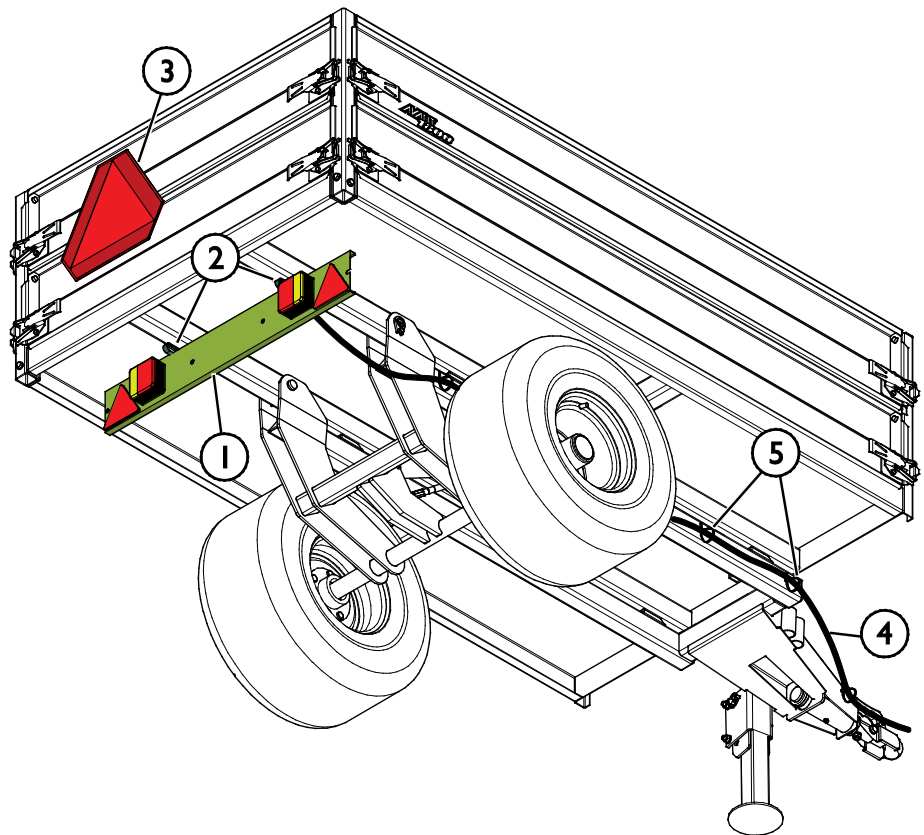
6.3 Közúti közlekedési lámpa-készlet (opcionális extra)

A közúti közlekedési lámpa-készlet opcióként kapható. A közúti közlekedési lámpák használatához egy 7 érintkezőjű pótkocsilámpa-csatlakozót kell felszerelni a rakodógépre. További tájékoztatásért lépjen kapcsolatba Avant forgalmazójával.

Önmagában a közúti közlekedési lámpa-készlet nem jogosítja fel a pótkocsit az Ön országában a közúti használatra. Lehetnek a rakodógéphez csatlakoztatott pótkocsi közúti használatára vonatkozó korlátozások. Mielőtt a pótkocsit bármilyen közúti területen használná, mindig ismerje meg a vonatkozó hatályos jogszabályokat és tiltásokat. Lehetnek további követelmények például biztosításra, a pótkocsi közúti használatra való engedélyezésére, vagy egyéb előírások vagy korlátozások az utánfutó használatára vonatkozóan. Ne használja a pótkocsit, ha nem biztos benne, milyen szabályok vannak érvényben az Ön területén.

Az alábbiak szerint szerelje fel a közúti közlekedési lámpa-készletet:

1. Rögzítse a lámpaegységet (1) a plató alatti kampókra hevederekkel (2), a szomszédos ábrán látható módon.
2. Vezesse el az elektromos vezetékeket (4) a hidraulikatömlők mentén. Rögzítse a vezetéket (4) kötegelőkkel (5).
3. Helyezze el a lassú jármű jelzést (3) az utánfutó hátsó ajtajára, a szomszédos ábrán látható módon.



6.4 Munkavégzés egyenetlen talajon

Különös odafigyelésre van szükség, amikor a berendezést lejtős terepen és lejtőkön használja. Haladjon lassan, különösen a lejtős, egyenetlen vagy csúszós felületeken, és kerülje a hirtelen sebesség- vagy irányváltásokat. A rakodógép vezérlőkarjait óvatos és rángatásmentes mozdulatokkal kezelje. Ügyeljen az árkokra, a talajban lévő lyukakra és egyéb akadályokra, mivel ha megüt egy akadályt, amiatt a rakodógép felborulhat.

Lejtős területen nem érhető el a maximális emelési kapacitás. Vízszintesen megdöntött terepen a terhet tilos magasra emelni. A rakodógép vázkeretének csuklóját egyenesen kell tartani a nehéz terhek emelésekor. Ha emelés közben a terhet elfordítják, az befolyásolja a rakodógép stabilitását és esetleg a gép felborulásához vezet.



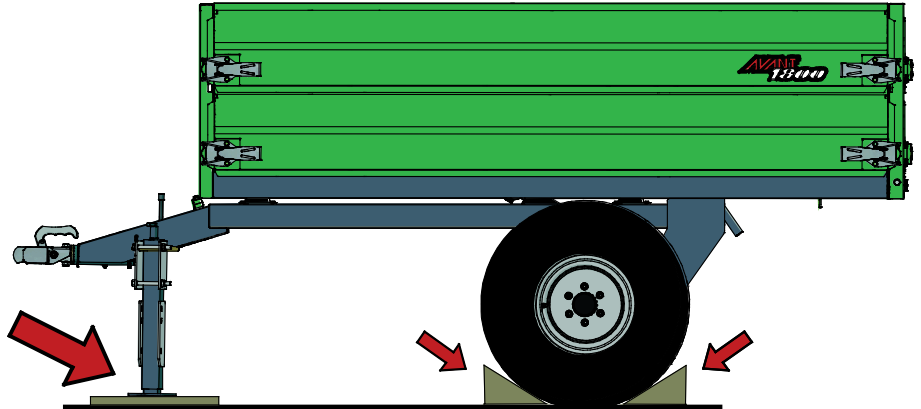
**FIGYEL-
MEZTETÉS**

Felborulhat a pótkocsi, amikor billentési helyzetben van - Tartson távol másokat, biztonságos távolságra. Soha ne engedjen senkit a pótkocsi oldalánál állni, amikor rakományt ürít a rakodógéppel. Soha ne végezzen ürítést lejtős területen.

6.5 Tárolás

Csatlakoztassa le és tárolja a munkavégző adaptert sík talajon. A munkavégző adapter tárolására az a legjobb hely, ahol védve van a közvetlen napfénytől, esőtől és a szélsőséges hőmérsékletektől.

- Kerülje azt, hogy a pótkocsi vonóhorga közvetlenül a talajon fekvődjön. Mindig használja a pótkocsi támasztó emelőjét, és győződjön meg arról, hogy a talaj felülete elbírja a terhet. Szükség esetén tegyen a támasztó emelő alá további lemezeket.
- Soha ne hagyja a hidraulikacsatlakozókat a talajon.
- Ellenőrizze le, hogy a munkavégző adapter biztosítva van a tárolás alatti minden mozgással szemben. Szükség esetén használjon téglákat a kerek mögött.



Téli tárolás előtt gondosan tisztítsa meg a munkavégző adaptert, távolítsa el minden maradvány anyagot. Ahol szükséges, ott javítsa ki a fényezést és zsírozza meg a kenési pontokat, valamint olajozza be a hidraulikus munkahenger-tengely látható részeit, hogy megelőzze a rozsdásodást. Hosszabb tárolási időszakok alatt a gumibroncsok elgörbülhetnek. Biztosítson elégséges gumibroncsnyomást, és rendszeresen mozgassa meg egy kicsit a pótkocsit.

7. Karbantartás és szervizelés

A munkavégző adaptert úgy tervezték, hogy a lehető legkevesebb karbantartást igényelje. A folyamatos karbantartás magában foglalja a rendszeres tisztítást és kenést, valamint a munkavégző adapter állapotának figyelemmel követését. A leereszkedő gépalkatrészek miatti zúzódásveszély következtében minden karbantartási munkát akkor kell elvégezni, amikor a mozgó alkatrészek teljesen leereszkedtek, és a munkavégző adapter sík felületen leereszkedett a talajra.



Zúzódásveszély - Soha ne lépjen felemelt munkavégző adapter alá. Győződjön meg arról, hogy a munkavégző adapter minden karbantartási munka alatt megfelelően meg van támasztva. Soha ne lépjen felemelt munkavégző adapter alá. A rakodógém váratlanul leereszkedhet a karbantartás során, ami zúzódásból vagy ütődésből adódó súlyos sérüléseket okoz még akkor is, ha a rakodógép motorja nem jár. Minden karbantartási és szervizelési munkát akkor kell elvégezni, amikor a munkavégző adapter biztonságos helyzetbe leereszkedett.

7.1 A hidraulikus komponensek vizsgálata

Akkor ellenőrizze a hidraulikatömlők és hidraulikus komponensek állapotát, amikor a motort leállították, a rendszer lehűlt és a nyomás távozott. Ne használja a berendezést, ha szivárgást észlelt a munkavégző adapter vagy a rakodógép hidraulikus rendszerében. A kiáramló hidraulikafolyadék a bőrbe hatolhat és súlyos sérüléseket okoz. Azonnal kérjen orvosi segítséget, ha hidraulikafolyadék hatolt át a bőrén. Minden hidraulikaolajjal érintkező testrészt alaposan mosson meg vízzel és szappannal. A hidraulikaolaj a környezetre is káros és bármilyen, a környezetbe történő szivárgást meg kell akadályozni. Minden szivárgást az észlelése után azonnal ki kell javítani. A legkisebb szivárgás is gyorsan erőteljessé válhat. A munkavégző adaptert csak olyan fajtájú hidraulikaolajjal üzemeltesse, amely az Avant rakodógépekben elfogadott.



Nagy nyomású folyadék bőrbe fecskendeződésének veszélye - Engedje le a maradványnyomást a karbantartás előtt.

Soha ne kezelje akkor a hidraulikus alkatrészeket, amikor a hidraulikus rendszer nyomás alatt áll, mivel eltörhet vagy meglazulhat egy szerelvény, és a kiszabaduló olaj súlyos sérüléseket okozhat. Ne használja a berendezést, ha hibát észlelt a hidraulikus rendszerben.



Szemrevételezéssel ellenőrizze a tömlőket repedések és kidörzsölődés szempontjából. Ha szivárgás jeleit észleli, a komponens ellenőrzéséhez tartson oda egy kartonpapír darabot arra a helyre, ahol a szivárgást gyanítja. Ne kézzel keresse meg a szivárgást. Kövesse figyelemmel a tömlők kopását, és hagyja abba a használatot, ha bármelyik tömlő külső rétege lekopott. Ellenőrizze a tömlők elvezetését. Igazítsa be a tömlőbilincseket, hogy elkerülje a tömlők kidörzsölődését. A tömlők üzemi élettartama korlátozott. Az üzemeltetési körülményektől függően minden tömlőt legfeljebb 3–5 év használat után alaposan meg kell vizsgálni, és szükség esetén újakra ki kell cserélni.

Ha bármilyen hibát talál, az azt jelenti, hogy a hidraulikatömlőt vagy komponenst ki kell cserélni és a berendezést a megjavításáig nem szabad használni. Pótalkatrészek a legközelebbi AVANT forgalmazónál vagy feljogosított szervizpontnál kaphatók. Ha Önnek nincs megfelelő ismerete és tapasztalata a hidraulikus szerelvényekkel kapcsolatban, illetve a javítás biztonságos elvégzésére vonatkozóan, akkor a javítási munkát hagyja professzionális szerelőkre.

7.2 A munkavégző adapter tisztítása

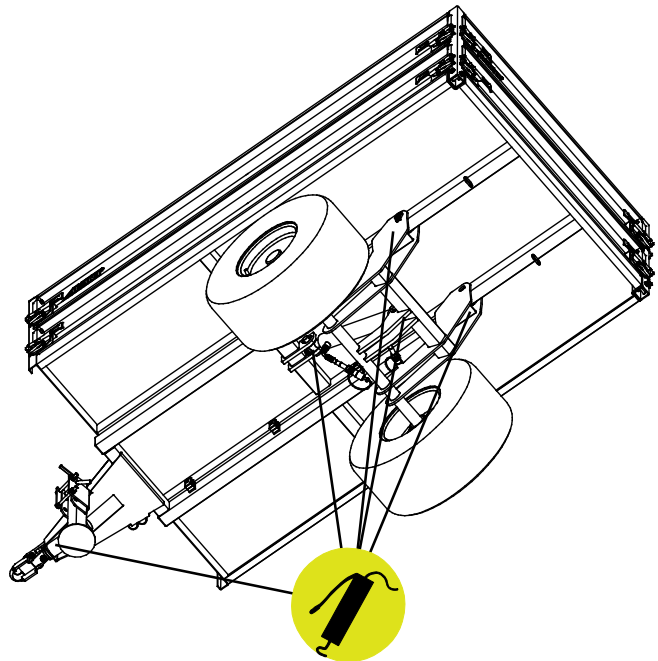
Rendszeresen tisztítsa meg a munkavégző adaptert, hogy megelőzze a szennyeződés felhalmozódását, amelyet még nehezebb eltakarítani. A tisztításhoz használható nagynyomású mosóberendezés és enyhe tisztítószer. Ne használjon erős oldószereket és ne szórja rá közvetlenül a hidraulikus alkatrészekre, vagy a munkavégző adapteren lévő címkékre.

7.3 Kenés

Összesen 5 kenési pont van a pótkocsin. Kettő a billentő munkahenger végein, kettő a billentő zsanérokon, és egy a vonóhorgon. Ezen felül kis mennyiségű olajat kell beadagolni az oldalak reteszeléseiibe.

A megfelelő kenési időköz nagymértékben függ az üzemeltetési körülményektől, de legalább 10 használati óránként kenőanyagot kell alkalmazni. Biztosítani kell a csatlakozások megfelelő kenését, és ha a csapágyak szennyezettek, akkor kenőanyagot kell beadagolni. A beadagolt kenőanyag ki fogja nyomni a szennyeződést.

Zsírzás előtt tisztítsa meg a zsírszszem végét és egyszerre csak kis mennyiségű zsírt adjon hozzá. Az összes zsírszszem szabványos R1/8" méretű. A sérült zsírszszemeket cserélje ki.



7.4 Fémszerkezetek felülvizsgálata

A munkavégző adapter fém szerkezeti részeit is rendszeresen felül kell vizsgálni. Szemrevételezéssel ellenőrizze, vannak-e sérülések, és alaposan vizsgálja meg a gyorscsatoló kereteket, valamint azok környezetét. Tilos használni a munkavégző adaptert, ha az deformálódott, elrepedt vagy elszakadt.

Hegesztéssel végzett javítást csak hegesztő szakmunkások végezhetnek. Hegesztéskor kizárólag a munkavégző adapterben használt acélhoz megfelelő módszerek és adalékanyagok használata megengedett. A javításokra vonatkozó további tájékoztatásért lépjen kapcsolatba a legközelebbi szervizponttal.

7.5 Ártalmatlanítás az élettartam végén

Amikor a munkavégző adapter eléri hasznos élettartama végét, akkor azt helyesen kell ártalmatlanítani és hulladékként kezelni. Szerelje szét a munkavégző adaptert, és különítse el az egyes anyagokat, mint például a műanyag, az acél, a gumi és az olajok. Minden olajat ürítsen le és fogjon fel, majd a helyi hatályos jogszabályok betartásával kezelje azokat. Soha ne hagyjon olajokat vagy egyéb anyagot a környezetben.

Minden egyes anyagot hasznosítson újra azzal, hogy a megfelelő gyűjtőhelyen leadja őket. Ha lehet, bizzon meg hulladékkezelő céget az újrahasznosítással.

8. Jótállási feltételek

Az AvantTecno Oy az általa gyártott munkaeszközökre a vásárlás időpontjától 1 év (12 hónap) jótállást vállal.

A jótállás az alábbi javítási költségekre terjed ki:

- A javításra fordított munkaidő költsége amennyiben a javítás nem a gyárban történik.
- A gyártó kicserél minden hibás alkatrész és komponenst.

Előzetes egyeztetés alapján bizonyos esetekben a gyártó megtérítheti a vevő által helyben beszerzett komponensek költségét.

A jótállás nem terjed ki:

- Az előírt karbantartáshoz szükséges komponensekre, kopó-fogyó alkatrészekre és munkaidőre.
- A különleges üzemi körülményekből, nem megfelelő használatból, az AvantTecno Oy előzetes engedélye nélküli szerkezeti változtatásokból, karbantartás hiányából, vagy nem gyári alkatrészek használatából adódó meghibásodásokra.
- A meghibásodásból származó esetleges más káreseményekre, kieső munkaidőre, stb.
- A javítással kapcsolatos utazási és/vagy szállítási költségekre.

FI	EY-vaatimusten mukaisuusvakuutus	Alkuperäinen kieliversio
SE	EG-försäkran om överensstämmelse	Originalversion
EN	EC Declaration of Conformity	Original language
HU	EK megfeleléségi nyilatkozat	Az eredeti dokumentum fordítása



Valmistaja / Tillverkare / Manufacturer / Gyártó
Osoite / Adress / Address / Cím

AVANT TECNO OY
Ylötie 1
33470 YLÖJÄRVI,
FINLAND

Vakuutamme täten, että alla mainitut tuotteet täyttävät konedirektiivin turvallisuus- ja terveysvaatimukset (direktiivi 2006/42/EY muutoksineen). Seuraavia yhdenmukaistettuja standardeja on sovellettu /

Vi försäkrar härmed att nedan beskrivna produkter överensstämmer med hälso- och säkerhetskrav i EG-maskindirektiv (EG-direktiv 2006/42/EG som ändrat). Följande harmoniserade standarder har tillämpats /

We hereby declare that the products listed below are in conformity with the provisions of the Machinery Directive (directive 2006/42/EC as amended). The following harmonized standards have been applied:

Ezúton nyilatkozunk, hogy az alábbiakban felsorolt termékek megfelelnek a gépekről szóló irányelvnek (2006/42/EK irányelv módosításai). Az alábbi harmonizált szabványokat alkalmaztuk

SFS-EN ISO 12100, SFS-EN ISO 4413

Mallit / Modeller / Models / Models

Avant		Kantavuus Max. last Max. load Max. terhelés
Perävaunu hydraulitoimisella kipillä; Avant-kuormajaan työlaite Tippvagn med hydraulisk kipp; arbetsredskap för Avant lastare Trailer with hydraulic tipping; attachment for Avant loaders Billenthető utánfutó; munkavégző adapter Avant rakodógépekhez	A450448	1200 kg
	A450459	1800 kg



29.12.2021 Ylöjärvi, Finland

Risto Käkelä,
Toimitusjohtaja / Verkställande direktör /
Managing Director / Ügyvezető



AVANT[®]